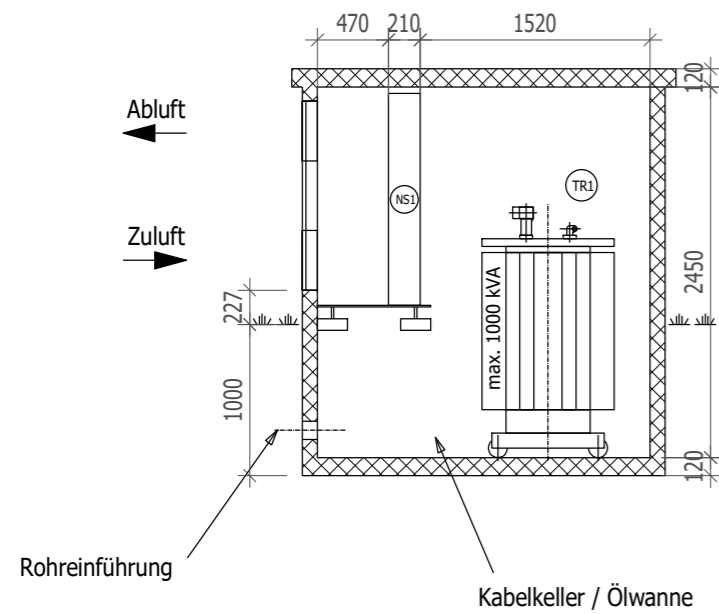
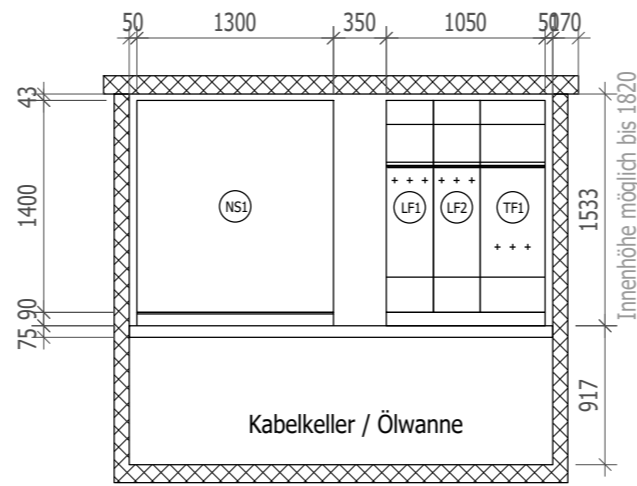


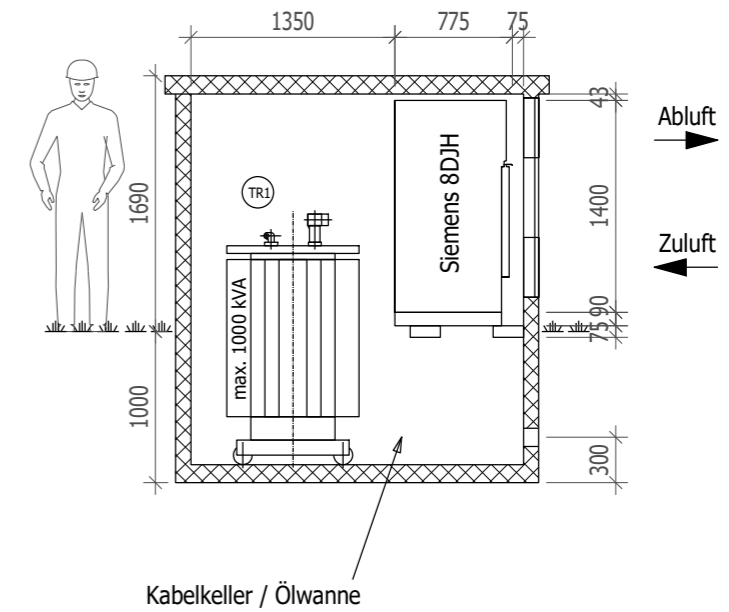
Schnitt A-A



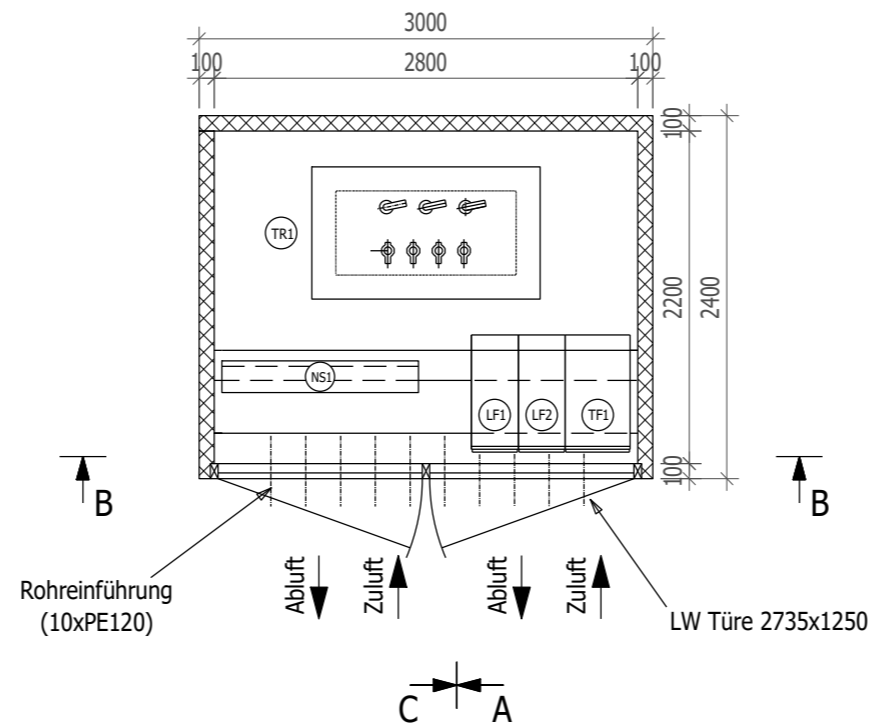
Schnitt B-B



Schnitt C-C



C ← A



C ← A

Ausrüstung

- (LF1) } MS-Anlage
- (LF2) } max. 4-feldrige-
- (TF1) } Kompaktschaltanlage
- (TR1) } Trafo max. 1000 kVA
- (NS1) } NSV-12