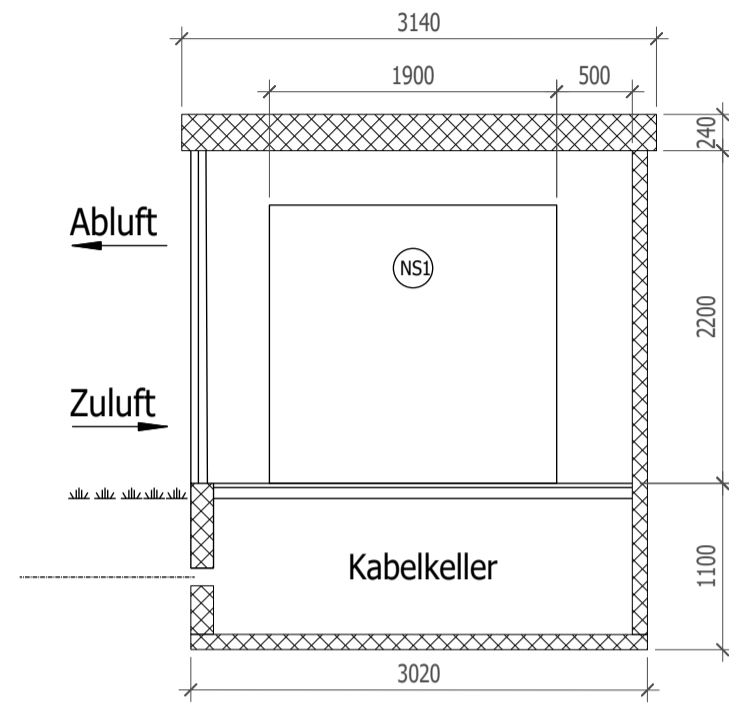
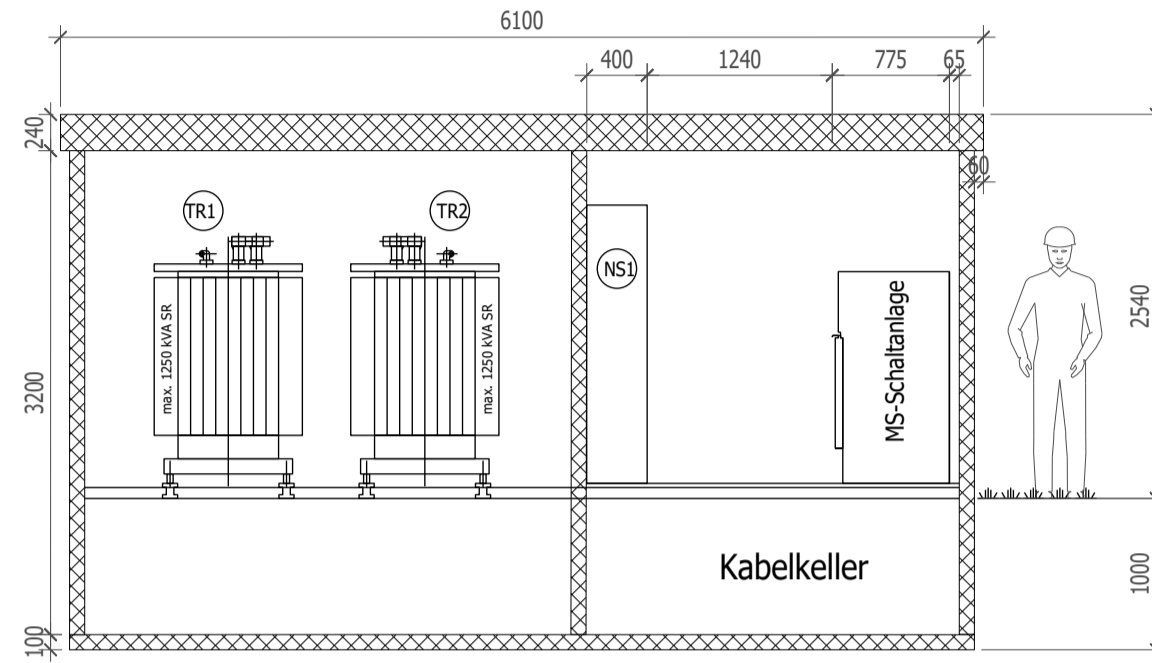


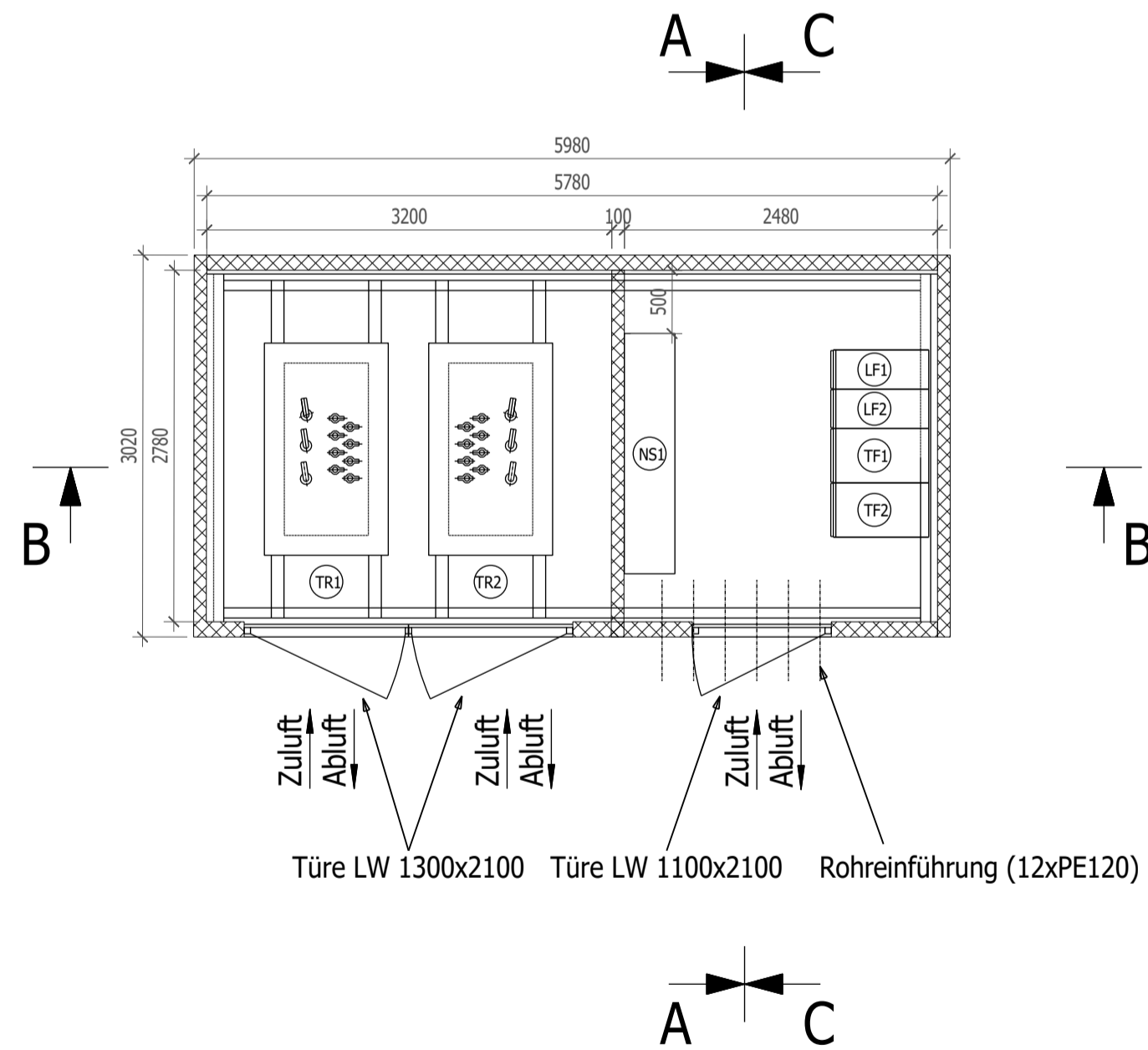
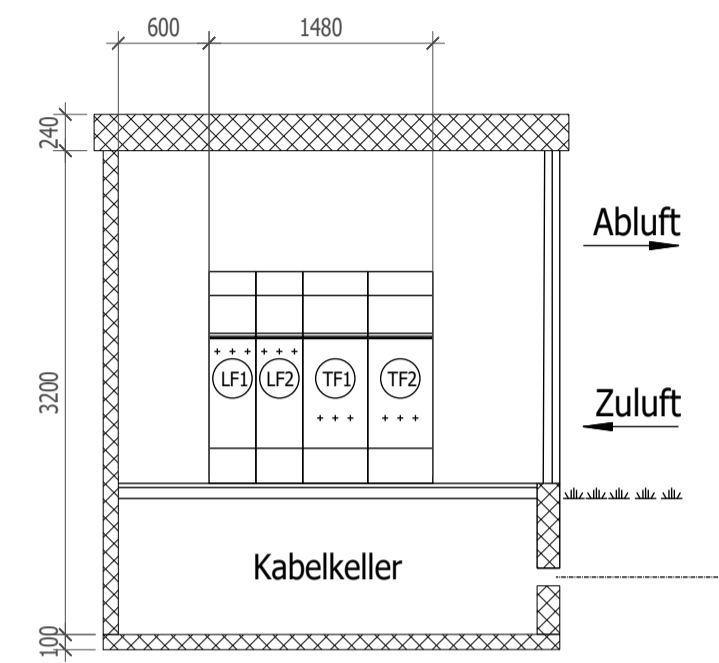
Schnitt A-A



Schnitt B-B



Schnitt C-C



**Ausrüstung**

- |  |   |   |
|--|---|---|
| <ul style="list-style-type: none"> <li>○ LF1</li> <li>○ LF2</li> <li>○ TF1</li> <li>○ TF2</li> </ul> | } | <p>MS-Anlage<br/>max. 5-feldrige-<br/>Kompaktschaltanlage</p> |
|--|---|---|
- |  |   |  |
|--|---|--|
| <ul style="list-style-type: none"> <li>○ TR1</li> <li>○ TR2</li> </ul> | } | <p>Trafo max. 1250 kVA SR<br/>Trafo max. 1250 kVA SR</p> |
|--|---|--|
- |   |   |                      |
|---|---|----------------------|
| <ul style="list-style-type: none"> <li>○ NS1</li> </ul> | } | <p>NSV-17 mit ÖB</p> |
|---|---|----------------------|